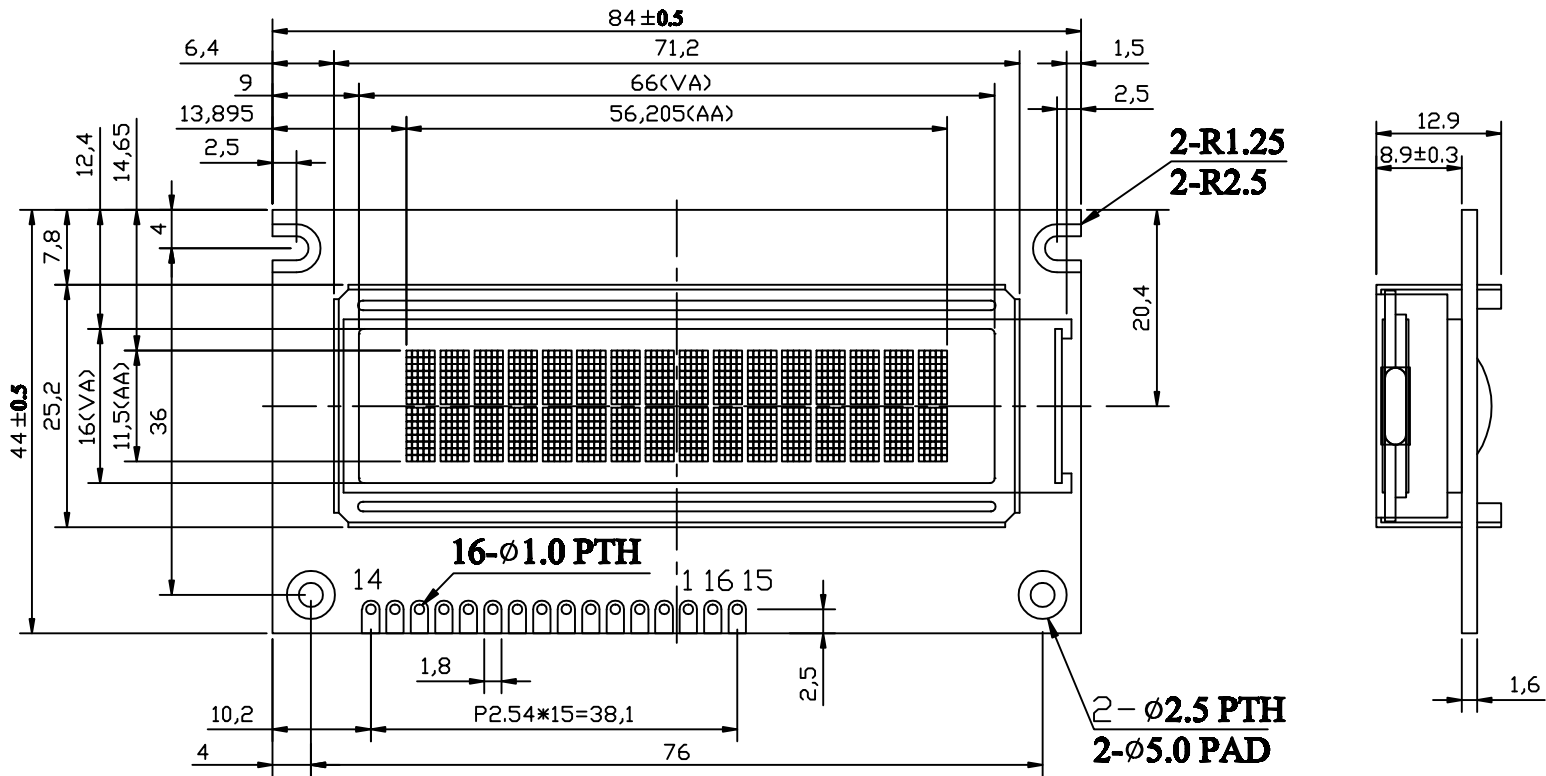


PIN NO	SYMBOL
1	V _{SS}
2	V _{DD}
3	V _O
4	RS
5	R/W
6	E
7	DB0
8	DB1
9	DB2
10	DB3
11	DB4
12	DB5
13	DB6
14	DB7
15	LED-K
16	LED-A

REV	DESCRIPTION:	DATE
A00	在JBC1602H04-08W基础上, E位置对调	2011.5.13



SPECIFICATIONS

STORAGE TEMP : -30°C TO $+80^{\circ}\text{C}$
 OPERATING TEMP : -20°C TO $+70^{\circ}\text{C}$
 VIEWING DIRECTION : 6 O'CLOCK
 DRIVE CONDITION : 1/16DUTY, 1/5 BIAS, VLCD= 4.0V
 DISPLAY MODE : STN transmissive Negative MODE
 BACK LIGHT ITEM: WHITE 2 DIES
 LCM OPERATING VOLTAGE:5.0V
 CONTROLLER/DRIVER IC: ST7066U-0A/ST7065.



深圳市兴宇合电子有限公司

SCALE: 1:1	单位: mm
页数: 1 OF 1	
允许公差: 0.3 mm	
审核: 日期:	
初审: 日期:	
设计: lwg	日期: 11.5.13

LCM 结构图

MODEL NUMBER:
JBC1602H04-08W-1



客户型号:

DO NOT SCALE THIS DRAWING.

PROJECTION