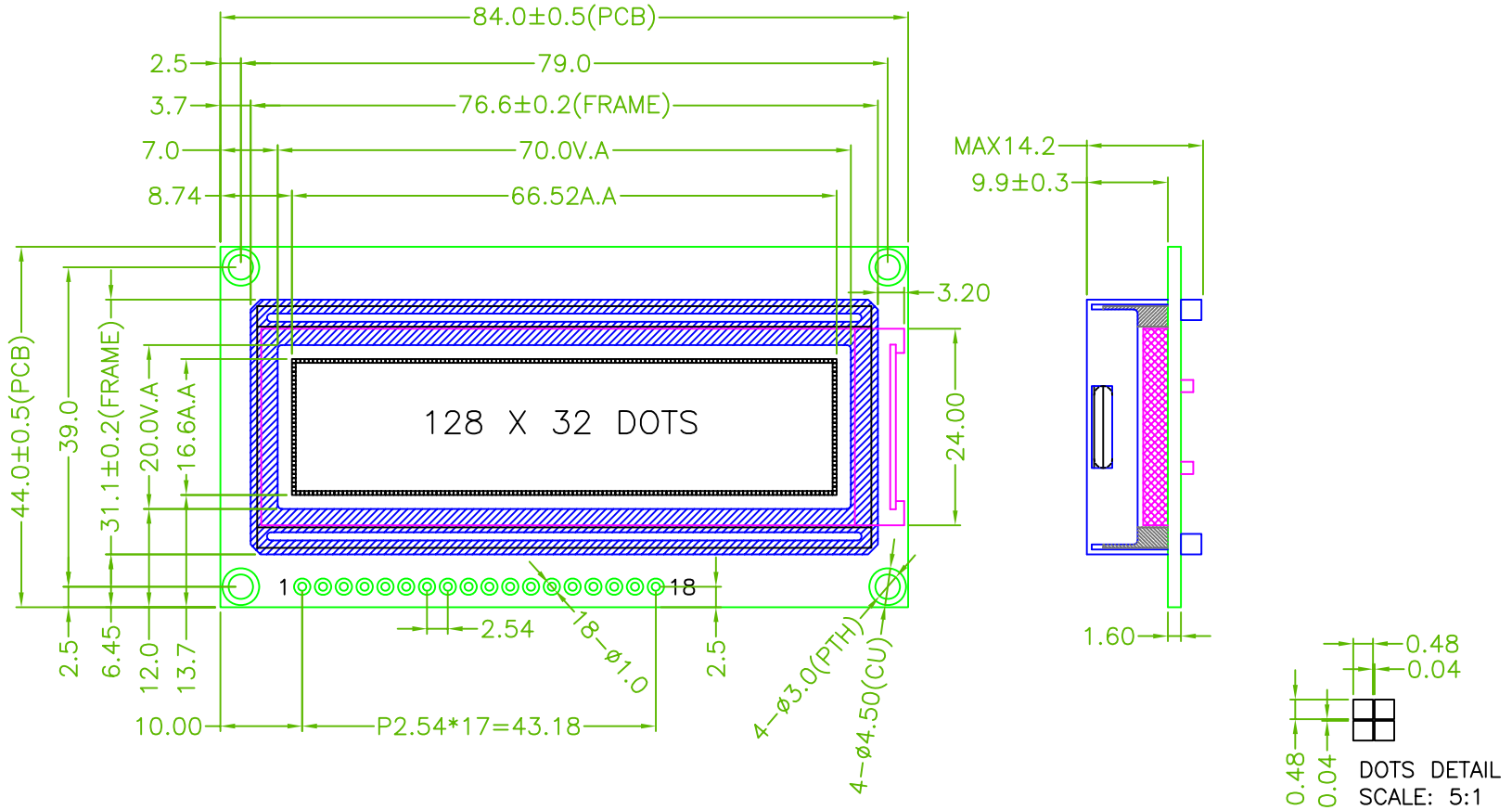


请客户确认回答:

版本	更改内容:	更改日期:	编号:
00	在JBG12832E01-08W-B50-1基础上修改PCB外形, 接口定义	2011.3.24	

PIN NO.	SYMBOL
1	Vss(0V)
2	VDD(+5V)
3	NC
4	RS(CS)
5	R/W(SID)
6	E(SCLK)
7	DB0
8	DB1
9	DB2
10	DB3
11	DB4
12	DB5
13	DB6
14	DB7
15	PSB
16	RESET
17	LED-(0V)
18	LED+(+5V)



SPECIFICATIONS

STORAGE TEMP : -30°C TO +80°C
 OPERATING TEMP : -20°C TO +70°C
 VIEWING DIRECTION : 6 O'CLOCK
 DRIVE CONDITION : 1/32 DUTY, 1/6 BIAS, VLCD= 6.5V
 DISPLAY MODE: STN[BLUE] TRANSMISSIVE NEGATIVE MODE
 BACK LIGHT ITEM: White(side) 2 DIES.
 LCM OPERATING VOLTAGE: 5.0V
 IC: ST7920+ST7921



深圳市兴宇合电子有限公司

SCALE: FIT	LCM 结构图		客户型号:
页数: 1 OF 1			
允许公差: 0.3 mm	MODEL NUMBER : JBG12832E02-08W		
比例: 1:1 单位: mm	审核: 日期:	DO NOT SCALE THIS DRAWING.	
初审: 日期:	设计: LWQ 日期: 11.3.24	PROJECTION	
设计: LWQ 日期: 11.3.24			