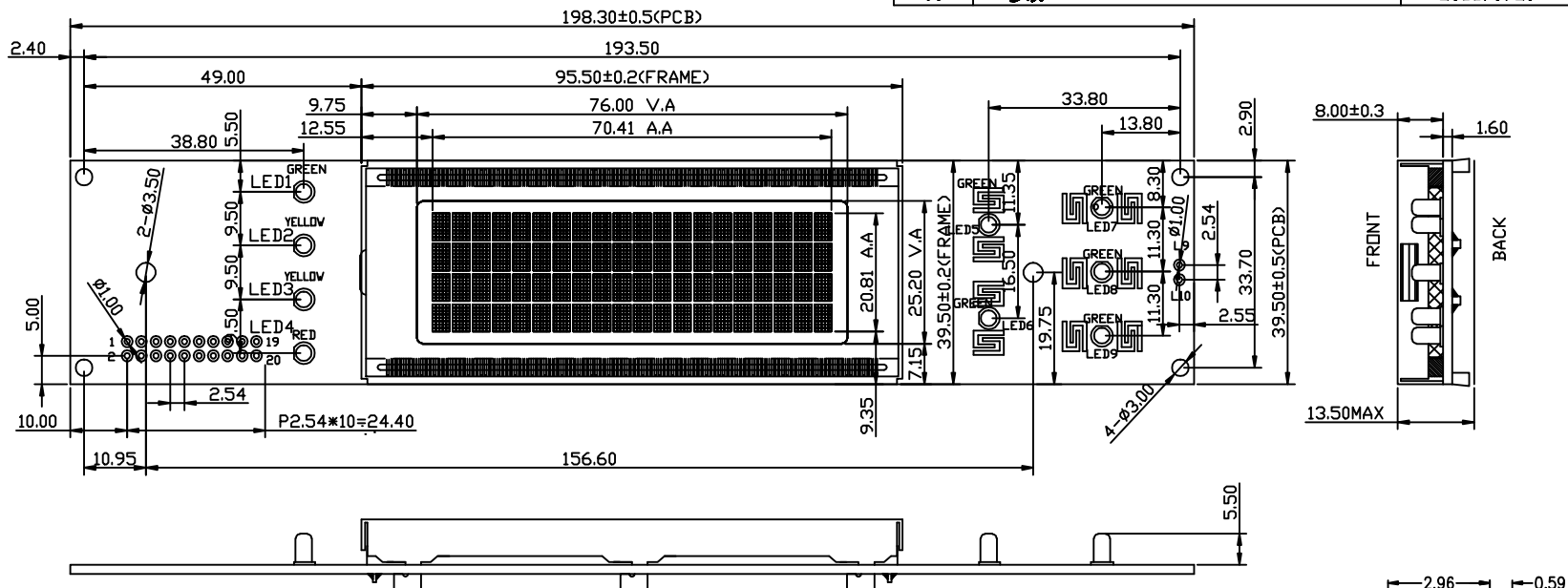


| PIN NO. | Name |
|---------|----------|
| 1 | VSS |
| 2 | VDD(BL+) |
| 3 | RS |
| 4 | RW |
| 5 | E |
| 6 | DB4 |
| 7 | DB5 |
| 8 | DB6 |
| 9 | DB7 |
| 10 | LED_K |
| 11 | L1 |
| 12 | L2 |
| 13 | L3 |
| 14 | L4 |
| 15 | L5 |
| 16 | L6 |
| 17 | L7 |
| 18 | L8 |
| 19 | NC |
| 20 | NC |

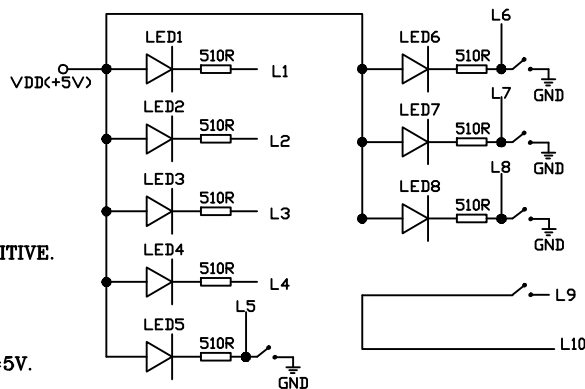
请客户签字回传:

| 版本 | 更改内容: | 设计日期: |
|----|------------|------------|
| 00 | FIRSTISSUE | 2010.12.28 |
| 01 | 修改接口和指示灯电路 | 2011.1.5 |
| 02 | 修改接口和指示灯电路 | 2011.1.6 |
| 03 | 修改PCB | 2011.9.29 |



注: 1. 所有孔直径5mm内不布线和GND
 2. 直径3mm的平头螺丝孔在PCB上只做丝印位置, 我司不打孔

指示灯电路:



SPECIFICATIONS:

- DRIVE METHOD: 1/16DUTY, 1/5BIAS, VDD5.0V.
- VIEWING ANGLE: 12 O'CLOCK.
- DISPLAY TYPE: STN/Gray, TRANSFLECTIVE/POSITIVE.
- OPERATING TEMP: -20 TO 70°C.
- STORAGE TEMP: -30 TO 80°C.
- CONNECTION: ZEBER
- IC: ST7066.
- BACKLIGHT: YELLOW GREEN SIDE 6 pcs VBL=5V.

| | | | |
|-------------|----------------|----------------------------|------------|
| SCALE: FIT | | LCM工程图 | |
| | | | |
| 页数: 1 OF 1 | JBC2004C00-21F | | 客户型号: |
| 允许公差: 0.3mm | 比例: 1:1 | 单位: mm | |
| 审核: 日期: | 设计: 日期: | 日期: | |
| 设计人: LWQ | 日期: 2012.12.29 | DO NOT SCALE THIS DRAWING. | PROJECTION |